

Rundschreiben an alle in das
Installateurverzeichnis der
ELE Verteilnetz GmbH
eingetragenen Elektroinstallateure

Asset Management

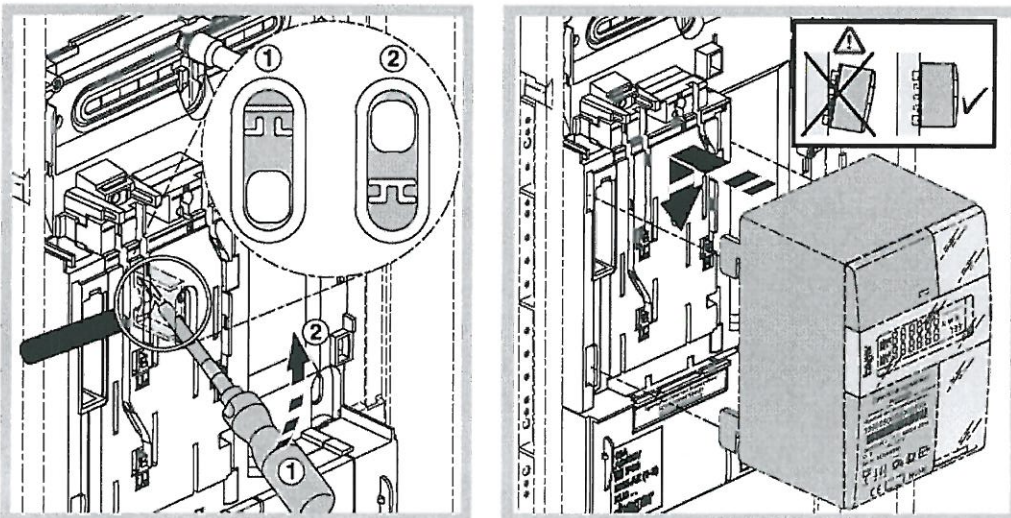
Unsere Zeichen:
AM-S/Qu
Ansprechpartner:
Christoph Queens
Telefon: 0209/165-2289
Telefax: 0209/165-2438
E-Mail:
christoph.queens@
evng.de

25. Juli 2013

Zählerfelder mit integrierter Befestigungs- und Kontaktiereinrichtung so- wie eHZ-Adapter bei Bestandsanlagen

Sehr geehrte Damen und Herren,

gemäß Kapitel 8.1 „Messeinrichtungen“ der Technischen Anschlussbedingungen
Niederspannung (TAB 2012) der ELE Verteilnetz GmbH sind „vom Kunden Zäh-
lerplätze nach DIN 43870-1 / A1 mit integrierter Befestigungs- und Kontaktierein-
richtung (BKE-I nach DIN V VDE V 0603-5) vorzusehen.“



Quelle: Hager SE

**Im Rahmen der Inbetriebnahme der Kundenanlage darf die für die Zähler-
installation erforderliche Öffnung (siehe Bild oben) der Kontakteinrichtun-
gen grundsätzlich erst unmittelbar vor dem Einsatz des eHZ von Position
eins nach Position zwei bewegt werden, da ansonsten ungemessene elekt-
rische Energie fließt.**

ELE Verteilnetz GmbH
Ebertstraße 30
45879 Gelsenkirchen
Postadresse:
45801 Gelsenkirchen
Telefon: 0209 165-15
Telefax: 0209 165-2400
Internet: www.evng.de
E-Mail: info@evng.de

Sparkasse Gelsenkirchen
BLZ 420 500 01
Kto.-Nr. 101 150 024

IBAN Nr.:
DE80 4205 0001 0101 1500 24
SWIFT-BIC: WELADED1GEK
Steuer Nr.: 319/5972/0563
USt-IdNr.: DE814616379

Sitz der Gesellschaft:
Gelsenkirchen
Eingetragen beim Amtsgericht
Gelsenkirchen HR B 8405

Geschäftsführer:
Wolfgang Boris Pateisky
Michael Ortman

- 2 -

Dieser Sachverhalt gilt sowohl bei der Verwendung von Zählerfeldern mit integrierter Befestigungs- und Kontaktiereinrichtung, als auch bei dem Einsatz von eHZ-Adaptoren für Bestandsanlagen. Im Falle des Umbaus der Bestandsanlage ist der eHZ idealerweise sofort zu installieren, ein Überbrückungszeitraum von 24 Stunden wird toleriert.

Mit der Eintragung in das Installateurverzeichnis, haben Sie die Verpflichtung, Elektroinstallationen nach den gültigen Normen und Vorschriften zu errichten und nach Abschluss dieser Arbeiten dafür Sorge zu tragen, dass keine ungemessene elektrische Energie fließt.

Darüber hinaus haben Sie mit ihrer Unterschrift auf dem I-Antrag die nachstehende Verpflichtung ausdrücklich anerkannt:

„Für den Fall, dass ich/wir mit der Inbetriebsetzung der Kundenanlage und der Montage der Messeinrichtung beauftragt werde(n), erkläre(n) ich/wir mich/uns einverstanden, die Kundenanlage nach § 14 NAV als Beauftragter der ELE Verteilnetz GmbH anzuschließen und in Betrieb zu setzen sowie alle Anlagenteile, in denen nicht gemessene elektrische Energie fließt, unmittelbar nach Abschluss der Arbeiten zu plombieren. Die Beauftragung durch die ELE Verteilnetz GmbH erfolgt durch die Aushändigung der Zähleinrichtung.“

In der Vergangenheit haben wir leider festgestellt, dass bei einigen Kundenanlagen, in denen die Messeinrichtung durch die ELE Verteilnetz GmbH installiert wurde, die Öffnung der Kontakteinrichtungen unzulässiger Weise bereits vor dem Einsatz des eHZ von Position eins nach Position zwei bewegt wurde.

Wir möchten Sie daher im Sinne unserer partnerschaftlichen Zusammenarbeit bitten, der o. g. Verpflichtung größtmögliche Beachtung zu schenken und diese auch auszuführen.

Sollten Sie Fragen haben, sprechen Sie uns gerne an.

Mit freundlichen Grüßen

ELE Verteilnetz GmbH



i. V. Watzlaw



i. A. Queens